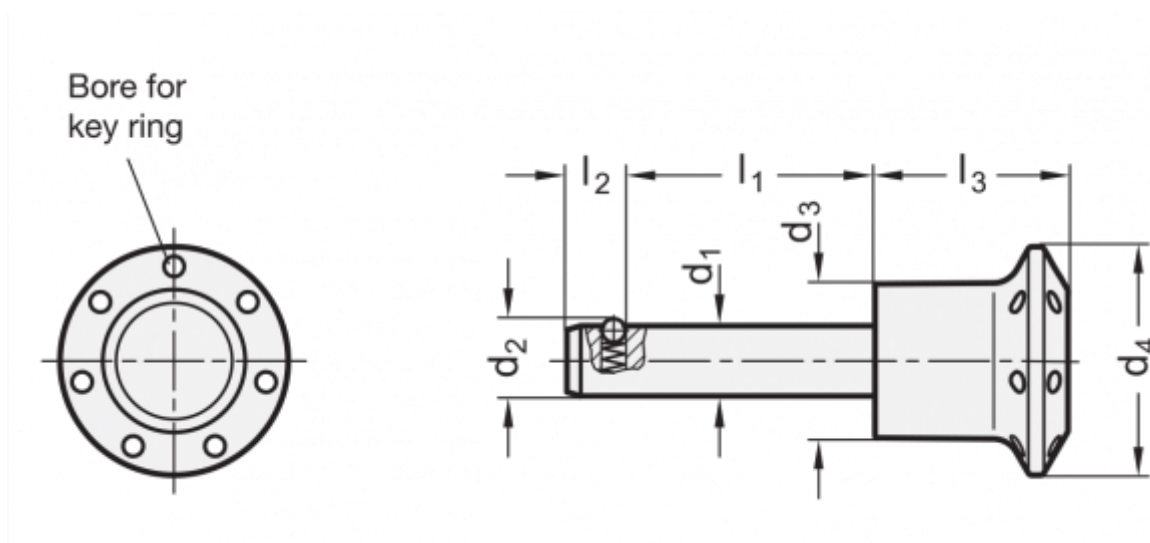


Varenummer: 2012421220
Beskrivelse: E+G
Kuglelås GN 124.2-12-20

Mål



Aksial holdekraft på stifter N	= 32	l2 = 9.5
Boring for stift D12	= 12	l3 = 27.0
d1	= 12	
d2	= 14.5	
d3	= 18.5	
d4	= 31	
Dobbel dele kraft i KN	= 30	
l1	= 20	